



**Un Nuevo Mundo en Sistemas para
Detección de Incendios y Notificación**

SOLUCIONES A MEDIDA EN

DETECCION DE INCENDIOS



Los sistemas de detección y alarma de incendios fabricados por Mircom™ actualmente protegen miles de vidas y propiedades en más de 40 países al rededor del mundo.

- EDIFICIOS COMERCIALES
- GRANDES CENTROS COMERCIALES
- HOSPITALES
- PLANTAS PETROQUIMICAS
- INSTALACIONES INDUSTRIALES
- CENTROS DE TRANSPORTE
- LABORATORIOS
- AEROPUERTOS
- INSTALACIONES MILITARES
- EDIFICIOS DE ALTURA

Para ver el listado completo de nuestros proyectos, puede visitar nuestro sitio web www.mircomgroup.com o contactarnos por Email: salesLA@mircomgroup.com

Mircom™ es la compañía independiente más grande en América del Norte que diseña, fabrica y distribuye sistemas de detección y alarma de incendio y comunicaciones de emergencia, atendiendo el mercado global por más de 20 años.

Décadas de experiencia y compromiso con la innovación garantizan que cada uno de nuestros sistemas es fabricado acorde con los estándares más elevados de calidad y fiabilidad, el resultado de esto es la protección total de las personas y la propiedad.

Mircom™ diseña y fabrica sistemas de control de alarma de incendio, anunciadores, dispositivos de detección y notificación, cumpliendo con los últimos requerimientos de los códigos de incendio y estándares de la industria generados por distintas instituciones como Underwriters Laboratories (UL/ULC), Factory Mutual (FM) y California State Fire Marshal (CSFM). Además todos los productos son fabricados y certificados bajo estándares ISO 9001:2008, reconocido internacionalmente como estándar integral para la calidad.

Mircom™ posee una completa gama de sistemas y dispositivos que brinda un nuevo horizonte en la industria de la detección de incendios y notificación!



DISPOSITIVOS INTELIGENTES PARA SISTEMAS DE ALARMA DE INCENDIO



SERIE FX-350 DISPOSITIVOS INTELIGENTES

La serie FX-350 de Mircom™ ofrece una línea completa de dispositivos de campo para cualquier aplicación, esta incluye detectores inteligentes de tecnología fotoeléctrica, térmica y multicriterio.

Además, avisadores manuales inteligentes de simple y doble acción y distintos módulos para funciones de monitoreo, control y aislación.



SERIES FX-2000/FLEX-NET DISPOSITIVOS INTELIGENTES

Mircom™ brinda una línea de detectores de avanzada tecnología que se caracterizan por su flexibilidad para adaptarse a cualquier necesidad en campo, brindando confiabilidad en la detección y gran inmunidad a las alarmas no deseadas. Además de una gran variedad de módulos para realizar sofisticadas funciones de monitoreo y control.

FX-2000 ANUNCIADORES Y MÓDULOS PROGRAMABLES

Los paneles de detección y alarma de incendio inteligentes serie FX-2000 cuentan con módulos programables que se pueden conectar tanto en forma interna al panel como en forma externa mediante el anunciador remoto RAX-LCD. La conexión al anunciador remoto RAX-LCD permite configuraciones únicas para aplicaciones remotas específicas.



RAX-LCD Anunciador remoto compartido

- Provee anunciación mediante pantalla de LCD
- Configuración para funciones completas de control o solamente anunciación
- Permite conectar en forma remota los módulos RAX-1048, FDX-008 y IPS-2424

Módulo IPS-2424

- 24 interruptores programables
- Los interruptores pueden operar en función de cambio

- Indica el estado de zonas desconectadas

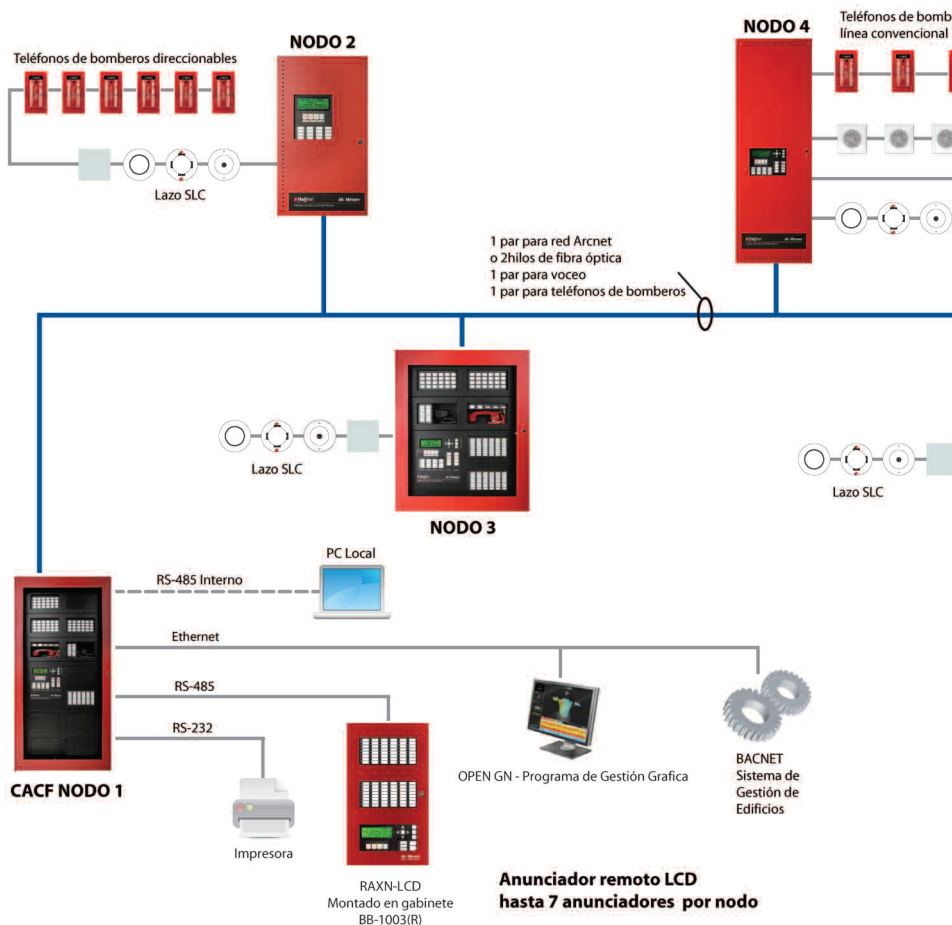
RAX-1048 Módulo anunciador de LED

- 48 Indicadores programables de LED con dos colores

FDX-008 Módulo control para sistemas de ventilación y climatización

- Programadores individuales para control de ventiladores o persianas
- Interruptores con tres posiciones para: Encendido, Apagado y Automático
- Operación supervisada
- Listado UUKL para control de humos
- Módulo para mimico gráfico

DIAGRAMA DE SISTEMAS INTELIGENTES FLEX-NET™

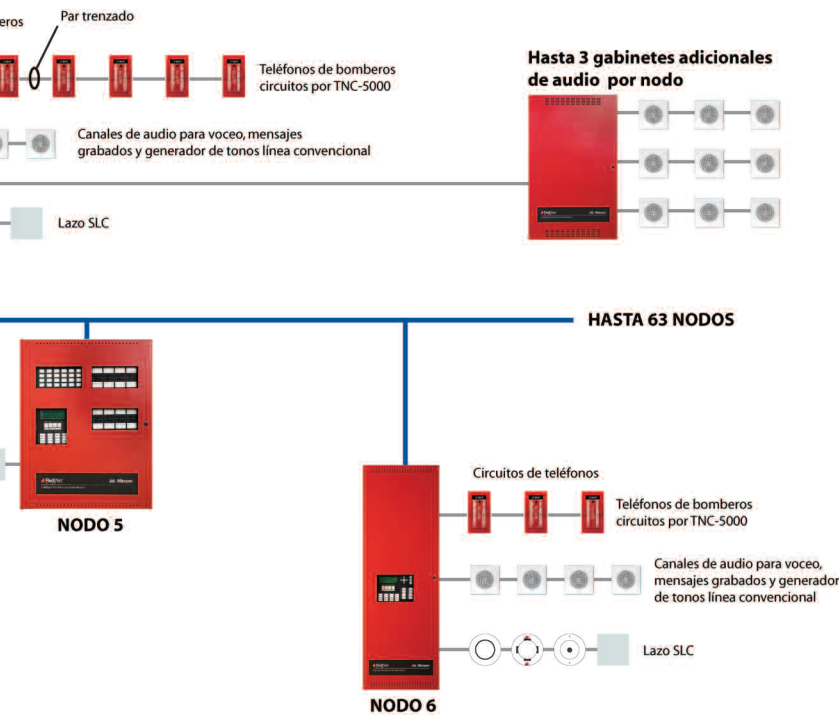


SERIE FX-350 PANELES PARA CONTROL DE ALARMA DE INCENDIO INTELIGENTES

Los paneles inteligentes serie FX-350 tienen capacidad para 60, 126 o 378 dispositivos, equipados con una pantalla de LCD retroiluminada y comunicador digital UDACT. Son muy sencillos de instalar y programar, haciéndolos ideales para su empleo en proyectos pequeños y medianos, tanto para edificios de uso residencial, comercial e industrial.



- Paneles inteligentes con capacidad para 60, 126 o 378 puntos
- Pantalla de LCD retroiluminada de 40 caracteres
- Fuente de alimentación dedicada de 5 Amp
- Cuatro circuitos de notificación NAC (Clase B)
- Modelos disponibles con indicadores de LED para 32 zonas expandibles a 64 zonas (32 LEDs de alarma y avería)
- Dos registros de archivos históricos de 200 eventos para alarmas y 200 eventos generales
- Configurable para operación en dos etapas
- Programación mediante teclado en el frente del panel, por computadora con programa de configuración o en forma remota vía modem
- Secuencia de alarma positiva
- Incorpora detectores fotoeléctricos, termovelocimétrico y sensores de multicriterio (fotoeléctrico/térmico)
- Comunicador digital UDACT/DACT integrado
- Incorpora protocolo de sincronización para dispositivos de notificación Mircom, Amseco, System Sensor, Gentex, Faraday y Wheelock
- Contactos de relé para alarma común, auxiliar y alarma (inhibición), supervisión común y avería común
- Configuración para inhibición de silencio de señal, silenciado de señal automático, modo de operación en dos etapas y modo de prueba para hombre caminando
- Interfaz RS-485 para anunciador remoto de LED o LCD
- Módulo interno opcional para salidas de relé
- Accesorio para montaje de panel semiempotrado en pared



Panel Compacto en Red

Capacidad máxima de hasta 9 lazos SLC con 3 módulos de expansión internos.



Panel Mediano en Red

Capacidad máxima de hasta 29 lazos SLC con 17 módulos de expansión internos.



Panel grande en Red

Capacidad de hasta 29 lazos SLC con 9 módulos de expansión internos y una amplia variedad de gabinetes.

Distintos modelos de gabinetes disponibles.

SISTEMAS INTELIGENTES PARA CONTROL DE ALARMA DE INCENDIO

FLEX-NET™ SISTEMAS INTELIGENTES EN RED PARA DETECCIÓN DE INCENDIO Y AUDIO

- Capacidad para múltiples lazos (SLC), hasta 29 lazos SLC en los sistemas medianos y grandes
- Cada lazo (SLC) soporta 99 detectores y 99 módulos en cableado Clase A (Estilo 6 o 7) o Clase B (Estilo 4)
- Incorpora cuatro circuitos de notificación NAC en Clase A/B (Estilo Z/Y) con capacidad de expansión
- Pantalla amplia de LCD, retroiluminada con múltiples líneas y menú amigable
- Interruptores con entradas correlacionables que permiten salidas para múltiples funciones
- Cuatro selectores para reconocimiento de alarma con LEDs indicadores de estado: Alarma, Supervisión, Monitoreo y Falla
- Contactos auxiliares de relé para alarma común, supervisión y avería común
- Puerto físico RS-232 para impresora remota o CRT
- Dos registros de eventos históricos, uno dedicado para 1000 eventos de alarma y otro para 6000 eventos generales
- Configuración mediante el teclado en el frente del panel o mediante computadora, usando herramienta de programación
- Capacidad de ajustar el nivel de sensibilidad en los detectores de humo inteligentes
- Audio distribuido con múltiples canales reales
- Teléfonos de bombero direccionables o cableado convencional
- Funciones complejas de lógica Booleana
- Puerto Ethernet y capacidad de diagnóstico remoto por medio de servidor web
- Protocolo de comunicación BACnet™ nativo, brinda capacidad de integración con sistemas gestión de edificios (BMS)
- Capacidad de hasta 63 nodos en red
- Comunicación en red "peer to peer"
- Múltiples centros de control
- Protocolo de comunicación inmune a fallas
- Soporte avanzado de servicios que permite almacenar hasta tres configuraciones diferentes en el panel
- Opciones para configuración de cableado en Clase B (Estilo 4) o Clase A (Estilo 6 o 7)
- Selección de operación para sensibilidad de detectores de humo con estándar Canadiense (ULC) o Americano (UL)



SERIE FX-2000 PANELES INTELIGENTES PARA CONTROL DE ALARMA DE INCENDIO

Los paneles serie FX-2000 son ideales para la protección en edificios residenciales, comerciales, industriales e institucionales. Estos sistemas son completamente modulares, el sistema básico posee un lazo (SLC) y cuatro circuitos de notificación (NAC), con capacidad de expansión. Además, estos paneles soportan varios tipos de módulos internos de anunciación y control. El diseño modular permite satisfacer las necesidades de los proyectos más exigentes.



- Capacidad de múltiples lazos (SLC)
- 198 dispositivos por lazo (SLC)
- Cuatro circuitos de notificación (NAC) en Clase A/B (Estilo Z/Y) con capacidad de expansión
- Amplia pantalla de LCD, retroiluminada con 80 caracteres y menú amigable
- Anunciadores de LED con 16 zonas configurables
- Soporta anunciadores de LCD, LED y Mímico gráfico (LED)
- El sistema básico soporta 16 módulos de zona convencional con la posibilidad de añadir más mediante módulos ALC-H16
- Tres niveles de usuario protegidos por contraseña, permite al propietario determinar qué funciones serán disponibles para cada nivel de usuario
- Cuatro selectores para reconocimiento de alarma con LEDs indicadores de estado: Alarma, Supervisión, Monitoreo y Falla
- Interruptores con entradas correlacionables que permiten salidas para funciones múltiples
- Contactos auxiliares de relé para alarma común, supervisión y avería común
- Puerto RS-232 para impresora remota o CRT
- Dos registros de eventos históricos, uno dedicado para 1000 eventos de alarma y otro para 2000 eventos generales, pueden visualizarse en la pantalla o imprimirlos para su análisis de manera simple
- Configuración mediante teclado en el frente del panel o mediante computadora usando herramienta de programación
- Integración sencilla con el sistema de audio evacuación por voz serie QX-5000
- Fuente de alimentación seleccionable para 6 o 12 Amp
- Listado UUKL para control de humos

PARLANTES Y TELEFONOS DE BOMBERO PARA SISTEMAS DE EVACUACION POR VOZ



TELEFONOS DE BOMBERO

Los teléfonos para bomberos están diseñados para brindar el máximo rendimiento con los sistemas QX-5000 y Flex-Net™. Estos sistemas pueden ser direccionables o cableado convencional. Poseen una construcción robusta y pueden ser instalados sobre pared o embutidos.



PARLANTES SERIE SP

La familia de parlantes SP de Mircom™ entregan una alta calidad y fidelidad de audio, haciéndolos ideales para los sistemas de notificación de emergencia en edificios de vivienda, hospitales, centros comerciales, estadios y cualquier otra aplicación donde sea esencial contar con sistemas de rendimiento confiable.



PARLANTES SERIE SP INTELIGENTES

La línea de parlantes "inteligentes" SP posee baja distorsión armónica, entregando un sonido con alta fidelidad. El silenciamiento se puede realizar en el parlante o mediante interruptores remotos.

SISTEMAS DE EVACUACION POR VOZ

QX-5000 SISTEMAS DE EVACUACION POR VOZ

La serie QX-5000 de Mircom es un sistema modular para audio de emergencia con múltiples canales. Permite al operador realizar las funciones de voceo selectivo desde el panel central, hacia cualquier dispositivo audible del sistema. Además permite realizar la comunicación por zonas a los teléfonos de bomberos que están instalados en el edificio. Este sistema posee su propia fuente de alimentación y resguardo de baterías, como también una interfaz sencilla que permite conectarlo al sistema de detección de incendios.

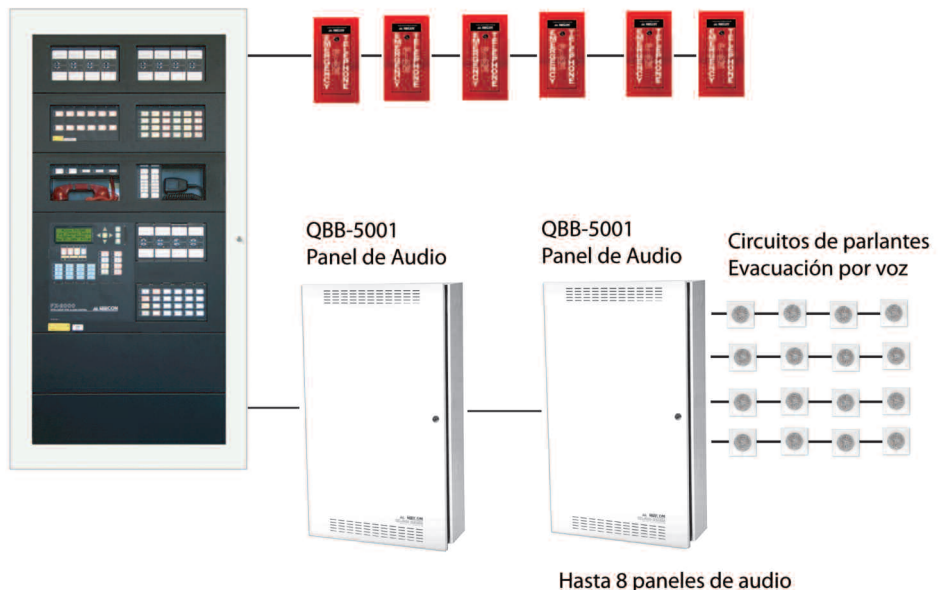
- Múltiples canales, zonificación para voceo y sistema de alarmas
- Múltiples puestos de control
- Variedad en tamaño de amplificadores
- Capacidad para colocar hasta 7 amplificadores por gabinete
- Selección de zonas y alerta general para evacuación
- Bloque con terminales de conexión removible, simplifica la instalación y el mantenimiento
- En caso de falla de suministro de energía opera en forma integral con 24 VDC desde las baterías de respaldo
- Operación completamente supervisada
- Capacidad de zonificación para teléfonos de bombero
- Indicación del estado de todos los sistemas
- Circuitos de parlantes integrados con los circuitos de amplificadores
- Capacidad de hasta 7 amplificadores por gabinete



DIAGRAMA DEL SISTEMA DE EVACUACION POR VOZ

FX-2000 Panel de detección y alarma de incendios en Gabinete BB-5014

Teléfonos de Bomberos

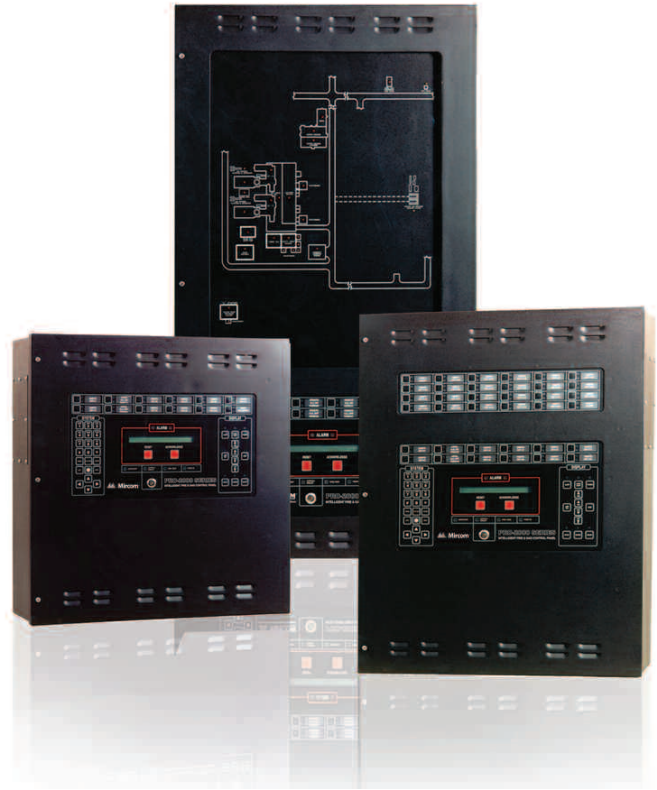


PRO-2000 SISTEMAS INDUSTRIALES

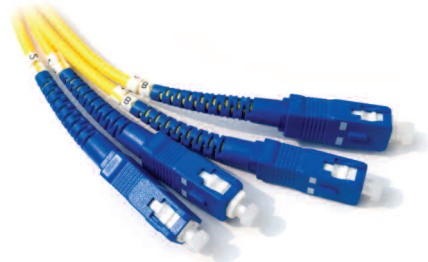
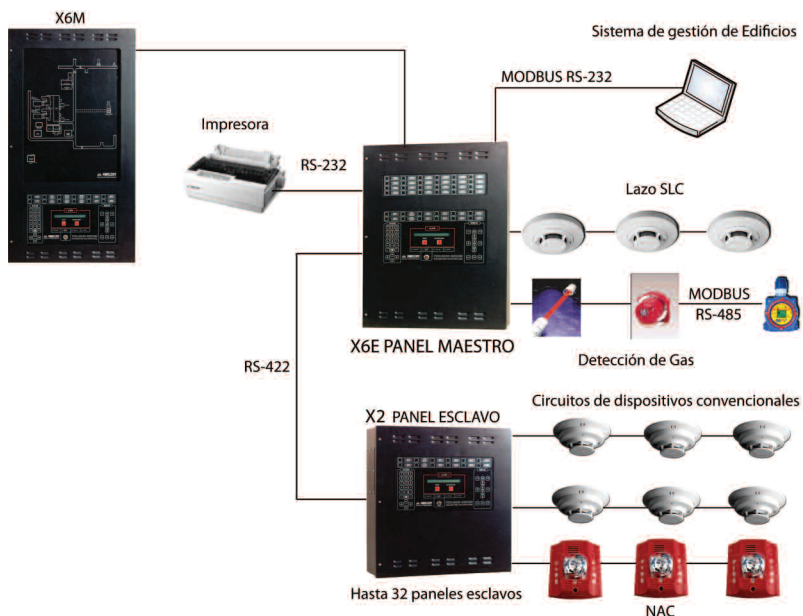
PRO-2000 SISTEMAS PARA DETECCIÓN Y CONTROL DE FUEGO Y FUGAS DE GAS

Los sistemas PRO-2000 son unidades especializadas para control de alarmas de incendio y fuga gas, combinan e integran las funciones de los controladores lógicos programables (PLC) y las funciones de detección de fuego y gas en un solo sistema. Estos sistemas están diseñados para cumplir con los requerimientos para la protección de riesgos especiales en la industria del petróleo y gas.

- Hasta 3600 dispositivos de detección/control en red
- Hasta 10.000 dispositivos de detección/control en red
- Soporta configuración en red con múltiples maestros
- Puede configurarse en versión redundante para satisfacer los requerimientos de disponibilidad más exigentes
- Posibilidad de integración mediante protocolo BACnet
- Módulos para control de dispositivos de campo mediante lazo SLC o MODBUS RS-485 para detección de gas
- Capacidad de control para liberación de agentes de extinción
- Niveles de alarma configurables
- Capacidad de lógica programable para anunciación de alarmas, secuencias de evacuación, control de humo, liberación de agentes etc.
- Panel para visualización con mímico de planta para anunciación del sistema de fuego y gas
- Interfaz MODBUS centralizada o distribuida, para sistemas de parada de emergencia en planta (ESD) y sistemas de control distribuido (DCS)
- Capacidades avanzadas para diagnóstico y calibración de transmisores gas
- Aprobaciones para aplicaciones marinas de Guarda Costas y ABS



PRO-2000 DIAGRAMA DE CONFIGURACION EN RED



Los sistemas PRO-2000 poseen comunicación MODBUS que permite la integración directamente con los sistemas de control distribuido (DCS) y parada de emergencia (ESD), permitiendo la protección de riesgos especiales en distintas industrias, incluyendo:

- PLANTAS PETROQUIMICAS
- GENERACION DE ENERGIA
- PLATAFORMAS MAR ADENTRO
- PETROLEO Y GAS
- INSTALACIONES MILITARES
- INDUSTRIA MINERA

PANELES CONVENCIONALES PARA CONTROL DE ALARMA DE INCENDIO



SERIE FA-1000 PANELES PARA CONTROL DE ALARMA DE INCENDIO

Los paneles de control de alarma de incendio serie FA-1000 están diseñados para brindar un máximo de flexibilidad y simpleza en la instalación. Estas unidades son completamente configurables desde el teclado en el frente del panel, la serie FA-1000 permite al usuario configurar el sistema para satisfacer sus necesidades específicas.

- Diseño modular
- Sistema de 8 a 72 puntos
- Interruptores individuales para deshabilitar y silenciar cada zona
- Cada circuito de iniciación se puede configurar como: alarma, supervisión, detector de flujo o avería
- Indicadores de LED para falla y alarma por cada zona
- Interfaz RS-485 para múltiples anunciadores
- Interfaz para anunciador de avería
- Configuración sencilla mediante el teclado frontal del panel
- Programación completa en campo para los circuitos de notificación y relés auxiliares
- Identificación de cada zona mediante etiquetas individuales
- Fuente de alimentación de 6 Amp
- Puerta frontal removible que facilita las tareas de mantenimiento
- Bloque con terminales de conexión removible que facilita la instalación
- Interruptores individuales para deshabilitar zonas
- Capacidad de operación para dos etapas

SERIE FA-100 PANELES DE ALARMA DE INCENDIO

La serie FA-100 es ideal para la protección de pequeños edificios comerciales, industriales o instituciones. Posee un gabinete compacto en color rojo o beige, con capacidad para sistemas de uno, dos o cinco circuitos de iniciación (IDC).



- 1, 2 o 5 circuitos de iniciación (Clase B)
- 2 circuitos de notificación NAC, Clase B (Estilo Y) de 1,25 Amp en panel de cinco zonas
- Interruptores para deshabilitar o silenciar zonas
- Salida para indicador de avería remoto
- Contactos de alarma o avería
- Generador de patrón temporal

Disponible para Canadá y América Latina

SERIE FA-260 PANELES DE ALARMA DE INCENDIO

Los paneles FA-260 poseen un rendimiento excepcional para la protección de pequeños edificios. Ofrecen una serie de características excepcionales, una fuente de alimentación que controla el panel a plena carga, y su configuración rápida y sencilla que se realiza desde la parte frontal del panel. Potente y versátil, es ideal para su empleo en pequeños edificios.



- 2 o 5 circuitos iniciación (IDC) Clase B (Estilo B), zonas de uso doble
- Dos circuitos de notificación NAC, Clase B (Estilo Y)
- Fuente de alimentación de 4,2 Amp
- Salida auxiliar de 500mA
- Alarma común y relé de falla
- Bus de comunicación seguro para anunciador remoto
- Seis opciones para programación de zonas
- Capacidad para cableado en Clase A
- Método de prueba de hombre caminando
- Programación de tiempos de silenciado
- Configuración desde el frente del panel
- Los circuitos de iniciación pueden ser configurados como alarma de rociadores y supervisión

Disponible para el mercado internacional

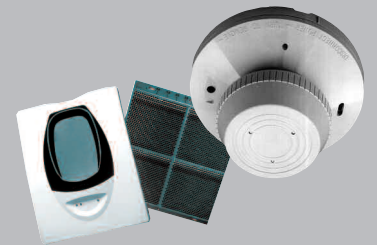


SERIE FA-300 PANELES PARA CONTROL DE ALARMA DE INCENDIO

Diseñado para pequeñas y medianas instalaciones comerciales, institucionales e industriales. La capacidad de estos paneles satisface las necesidades de las instalaciones actuales. Esta serie posee modelos de 3, 6, 8 y 12 circuitos de iniciación (IDC) con comunicador digital UDACT incorporado. También está disponible en configuración con pantalla de visualización de LCD o indicadores de LED.

- 3, 6, 8 o 12 circuitos de iniciación (IDC)
- Configuración con pantalla LCD o LED
- Fuente de alimentación de 5 Amp
- Comunicador digital UDACT (seleccionar modelo)
- Módulo opcional para salidas de relé
- Incorpora protocolo de sincronización para lámparas estroboscópicas
- Capacidad de carga y descarga en forma remota (solo disponible en modelos con UDACT)
- Botones individuales para inhibición de circuitos
- Módulos remotos para relé
- Capacidad de programación remota
- Configurable para operación en dos etapas en los modelos de 8 y 12 zonas
- Registro de histórico para 200 eventos

DISPOSITIVOS DE DETECCION CONVENCIONALES



DETECTORES CONVENCIONALES

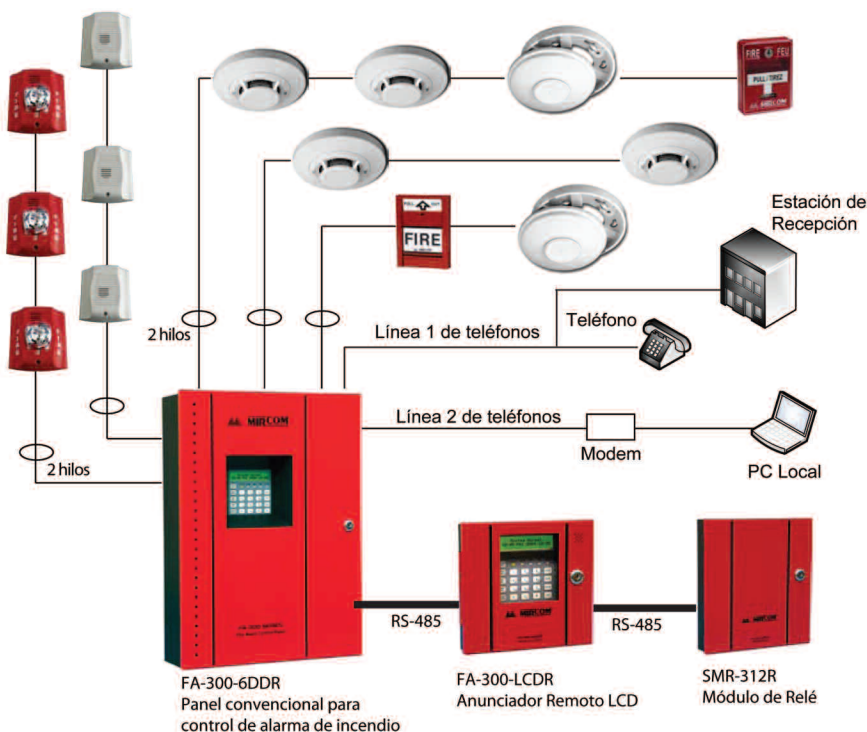
Mircom™ posee una amplia variedad de dispositivos para sistemas convencionales, incluyendo estaciones manuales, detectores de humo y temperatura, detectores de humo para ductos y detectores de haz proyectado para cumplir con las necesidades de sistemas residenciales, comerciales o institucionales. Para la protección de riesgos especiales en el sector industrial, Mircom™ cuenta con una gama de detectores de gas, llama y humo para cada necesidad.



DISPOSITIVOS DE NOTIFICACION

La notificación de alarma de incendio es de importancia crítica y debe realizarse en forma rápida y eficaz. Mircom™ posee la solución correcta para cada aplicación. Una familia completa en dispositivos de notificación audible y visible, con características avanzadas tales como montaje universal, configuración de nivel de DB y candela en campo.

DIAGRAMA DE SISTEMAS DE ALARMA DE INCENDIO CONVENCIONAL



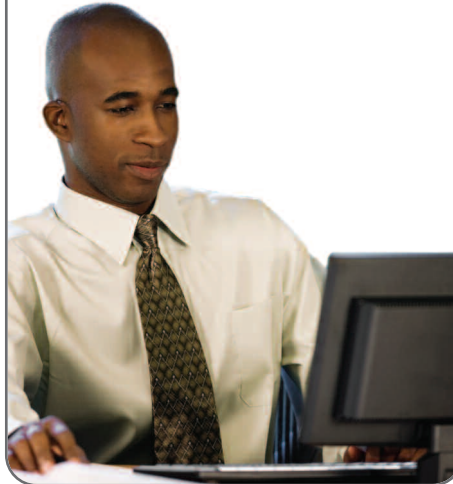


EXPANSOR DE CIRCUITOS DE NOTIFICACION

Estas fuentes de expansión de energía para los circuitos de notificación NAC son compatibles con los sistemas inteligentes FX-2000 y Flex-Net™. Estas unidades permiten ampliar la capacidad de potencia de los circuitos de dispositivos de notificación NAC, también permiten suministrar energía a dispositivos auxiliares del sistema. Estas fuentes tienen capacidad para operar con cualquier sistema de detección de incendio de 24VDC (UL/ULC).

INTEGRACION DE SISTEMAS

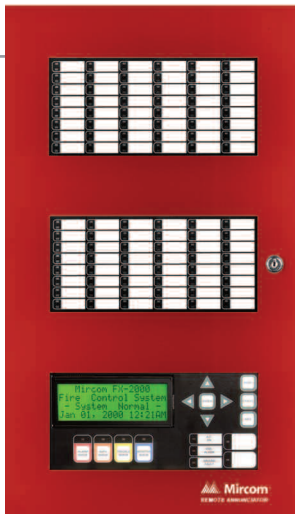
Los sistemas inteligentes Mircom™ se pueden integrar totalmente vía BACnet™ con sistemas de calefacción, ventilación, humidificación, presurización y control de energía, ofreciendo una protección superior contra incendios y control centralizado de múltiples sistemas.



PROGRAMA DE GESTION GRAFICA

Siempre a la vanguardia de las nuevas tecnologías, los sistemas Mircom™ de detección y alarma de incendios y comunicación de emergencias, están apoyados por una nueva generación de programas de gestión gráfica con capacidad de monitoreo y control en tiempo real mediante una intuitiva y poderosa interfaz gráfica 3D.

ANUNCIADORES REMOTOS



Esta familia de anunciadores remotos LED o LCD de Mircom™, ofrece una amplia gama de configuraciones que permiten personalizar y mostrar la información de su sistema mediante conexión al panel, en red o centro de control. Cuando otros fabricantes limitan las configuraciones de zonas gráficas e indicadores, Mircom™ ofrece la posibilidad de personalizar su sistema logrando la mejor solución acorde a sus necesidades.

RAM-300LCD

Los anunciadores remotos RAM-300LCD están diseñados para ser usados con los paneles series FA-300 y FX-350. Estos anunciadores poseen una pantalla LCD de 40 caracteres y teclado de control para las principales funciones del sistema.



Los sistemas de notificación y alarma de incendio, dispositivos de detección y aparatos de notificación fabricados por Mircom™ cumplen o superan los estrictos requisitos de aprobación de los principales organismos reguladores y agencias de aprobación:



PANELES DE CONTROL PARA LIBERACION DE SISTEMAS DE EXTINCION

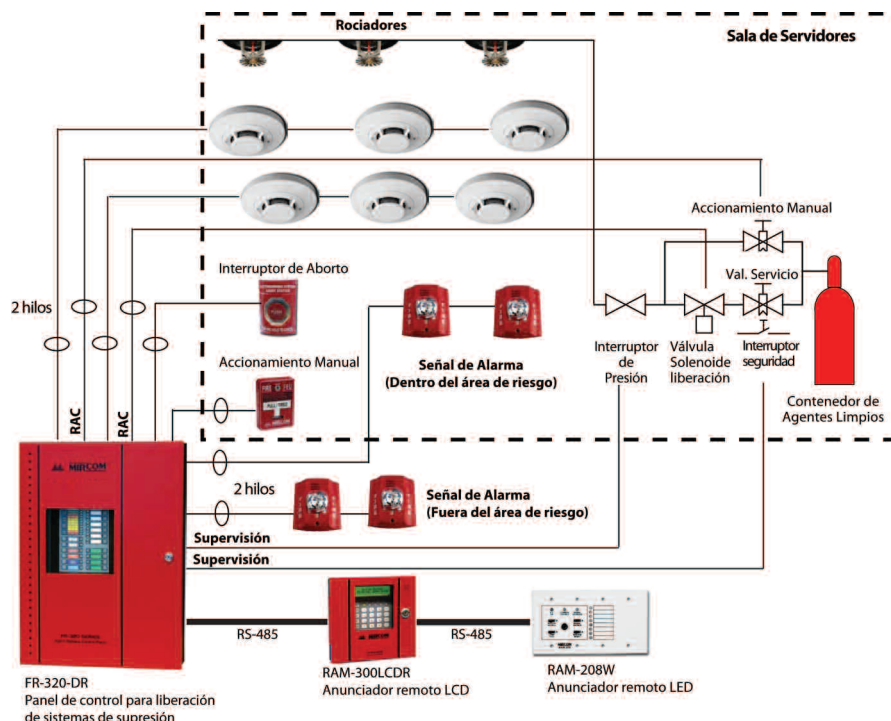
SERIE FR-320 PANELES DE CONTROL PARA LIBERACION DE AGENTES

Paneles para control de liberación de sistemas de extinción permiten manejar dos riesgos y ser configurados para uso con sistemas de diluvio, sistemas preacción y sistemas de liberación de agentes de extinción. El panel cuenta con 14 modos de operación configurados previamente en fábrica, simplificando su instalación. La configuración se realiza desde el frente del panel y no requiere herramientas adicionales. Estos paneles pueden incluir comunicador digital (UDACT).

- Configurable en campo para control de sistemas de rociadores de diluvio, rociadores preacción y sistemas de liberación de agentes limpios
- Seis circuitos de entrada Clase B (Estilo B)
- Cuatro circuitos de salida Clase B (Estilo Y)
- Configuración real de circuitos en Clase A
- Opción para accionamiento por zona cruzada o conteo
- Fuente de alimentación y construcción especial para prevenir accionamiento en falso del sistema
- Configurable para manejar dos zonas de riesgo
- Fuente de alimentación de 5 Amp
- Configuración del panel simplificada mediante catorce modos de operación configurados previamente en fábrica
- Configuración para Alarma no verificada, Supervisión sin retener, Supervisión retenida, liberación de agentes/detector de flujo de agua
- Configuración de los circuitos de entrada para accionamiento manual, aborto o ambos
- La salida para la señal de notificación puede ser configurada en tono constante (Fijo) o en tono de escalada (Programable)



DIAGRAMA DE SISTEMA



CONFIGURABLE EN CAMPO

Mircom™ lleva la detección y control de precisión a los sistemas pequeños de supresión de incendios. Estos paneles son totalmente configurables en campo para su uso sistemas de rociadores de diluvio, rociadores preacción y sistemas de liberación de agentes, sin la necesidad de un equipo adicional de programación.



OFICINA CENTRAL/CANADA

25 Interchange Way
Vaughan, Ontario
L4K 5W3
Tel: 888.660.4655
Fax: 888.660.4113

ESTADOS UNIDOS

4575 Witmer Industrial Estates
Niagara Falls, N.Y.
14305
Tel: 888.660.4655
Fax: 888.660.4113

INTERNACIONAL

25 Interchange Way
Vaughan, Ontario
L4K 5W3
Tel: 905.660.4655
Fax: 905.660.4113



Oficina central corporativa y planta industrial, localizadas en Vaughan, Ontario, Canadá

Grupo de Empresas Mircom

El grupo de empresas Mircom (MGC™) es la compañía independiente mas grande en América del Norte. Diseña, fabrica y distribuye sistemas de detección y alarma de incendio, comunicaciones de emergencia, control de acceso y soluciones de seguridad, atendiendo el mercado global por mas de 20 años. El Grupo de Empresas Mircom es propietario de las líneas Mircom™, Secutron™ y Summit™ de sistemas para detección de incendios.

Contando con oficina ubicadas en Toronto, Ontario, Cataratas del Niágara y Nueva York, además el Grupo Mircom cuenta con una amplia red de oficinas de ventas y servicios a través de toda la región del América del Norte.

MGC™ posee oficinas internacionales localizadas en Ciudad de México, México; Buenos Aires, Argentina; Bangalore, India, y Dubai, Emiratos Árabes Unidos, brindando soporte a su red de integradores y distribuidores en más de 50 países, comercializando una amplia variedad de soluciones en equipos para la protección de vida y bienes alrededor del mundo.

U.E.C.™ (United Export Corporation) es una empresa de servicios que distribuye una amplia variedad de equipamiento para protección de incendios en más de 70 países.

